



FORDONSSYSTEM/ISY

LABORATION 1

Trefastransformatorn

(Ifylls med kulspetspenna)

LABORANT:
PERSONNR:
DATUM:
GODKÄND: (Assistentsign)

2018-04-10

Innehåll

1 FÖRORD	3
1.1 SÄKERHETSFÖRESKRIFTER.....	3
2 TEORI	3
2.1 TRANSFORMATORNS UPPBYGGNAD	3
2.2 TREFASTRANSFORMATORNS EKVIVALENTA KRETS	4
2.3 TRANSFORMATORNS FÖRLUSTER	4
2.4 EFFEKTMÄTNING MED ENWATTMETERMETODEN	5
3 FÖRSÖKSUTRUSTNING	7
3.1 TRANSFORMATOR FÖR SPÄNNINGSMÄTNING	7
3.2 WATTMETRAR	8
3.3 MULTIMETER	9
3.4 3-FAS TRANSFORMATOR/LABBTRANSFORMATOR	9
3.5 3-FAS BELASTNINGSRESISTANS	10
3.6 FLUKE SCOPE-METER	11
4 MÄTNINGAR	12
4.1 OMSÄTTNINGSMÄTNING	12
4.2 LINDNINGSRESISTANS	13
4.3 TOMGÅNGSPROV	14
4.4 KORTSLUTNINGSPROV	15
4.5 BELASTNINGSPROV MED RESISTIV TREFASBELASTNING.....	16
4.6 SPÄNNINGSFALL	18
5 FÖRBEREDELSEUPPGIFTER	19

Viktig säkerhetsinformation!

Vid en eventuell olycka:

Securitas: 013-28 58 88 (hjärtstartare)

Larmnummer: 112

Labblokal: Thyristorn, C-huset, korridor C mellan ingång 25 och 27

1 Förord

Laborationen består av några vanliga mätningar på en trefastransformator. Målet med laborationen är att du ska bli förtrogen med transformatorns uppbyggnad och driftegenskaper. Belastningens inverkan på förlusteffekten och verkningsgraden utreds också. Förberedelseuppgifter *ska* genomföras **innan** laborationstillfället.

1.1 Säkerhetsföreskrifter

Tänk på att alltid ha huvudspänningen avstängd vid all koppling. För att få genomföra laborationen måste man redovisa att man läst och förstått följande säkerhetspunktlista:

- Huvudspänningen skall alltid vara avstängd vid all koppling. Även vid enklare omkopplingar så som inkoppling och urkoppling av mätinstrument mm.
- Skarva inte banankontakter så att ledande stift blir liggande på labbbänken. Det skall finnas gott om kablar så att rätt längd alltid kan användas.
- Håll ordning och reda på labbplatsen. Använd alltid rätt längd på kabel så att sladdhärvor undviks och tänk igenom färgvalet. En olycklig felkoppling kan lätt förstöra utrustningen.

T.ex. bör man använda röd som plus och svart/blå som minus. Vid eventuella trefaskopplingar bör man, om möjligt, använda olika färg för de olika faserna. Ibland får man dock kompromissa eftersom antal färger är begränsat.

Vi har läst och förstått ovanstående punktlista:

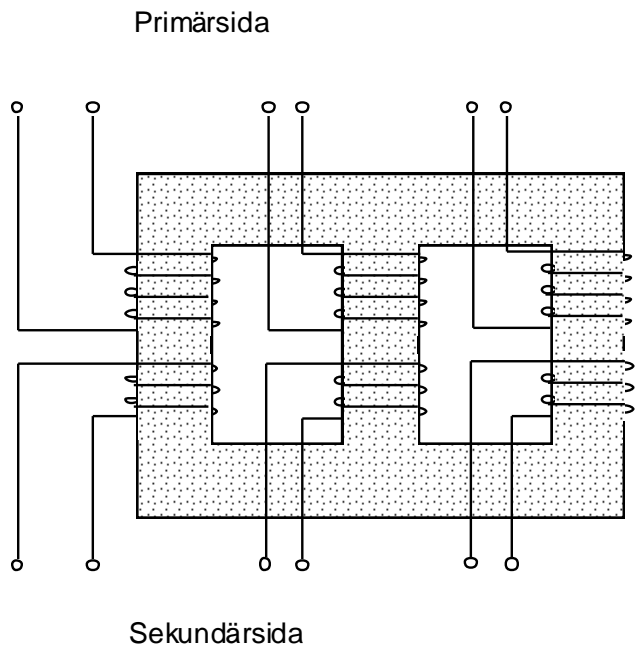
Signatur: _____

2 Teori

2.1 Transformatorns uppbyggnad

Vid transformering av trefaseffekt kan man använda tre likadana enfastransformatorer. Bortsett från extremt höga effekter är detta mindre vanligt. Normalt har man en gemensam järnkärna för hela transformatorn och man får då en så kallad **trefastransformator**.

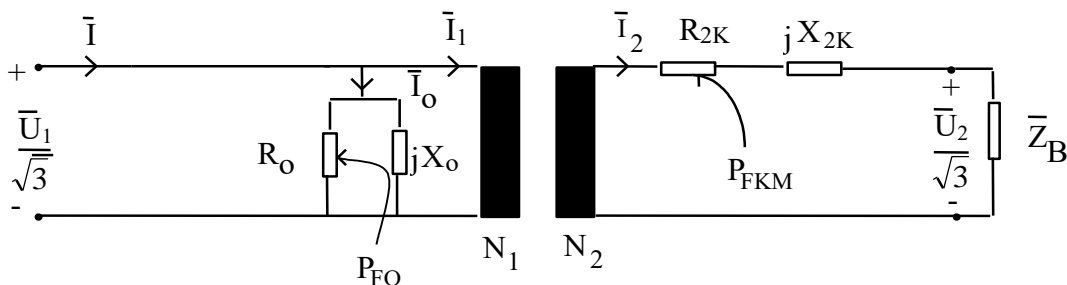
I ett symmetriskt system är summan av de tre fasspänningarna ögonblicksvärden lika med noll. Samma sak gäller för de tre huvudspänningarna. Detta innebär att summan av de med spänningarna sammanhängande flödena också är noll i varje ögonblick. Någon magnetisk återledare för summaflödet behövs alltså inte. Kärnan kan tydligen utföras med endast tre ben, ett ben för varje fas. Man får då en **trebenstransformator**.



Figur 1. Trebenstransformator med lindningar

2.2 Trefastransformatorns ekvivalenta krets

På samma sätt som man ritar ekvivalent schema för en enfastransformator kan man rita ett schema för trefastransformator. Eftersom man ofta behandlar våra symmetriska belastningsfall genom att göra **beräkningar per ekvivalent Y-fas**, ritar man trefastransformatorn per ekvivalent Y-fas, dvs man tar en fas och lägger den tillsammans med en tänkt nolledare. Ekvivalent schema per fas blir då transformatorn är belastad med en belastning Z_B



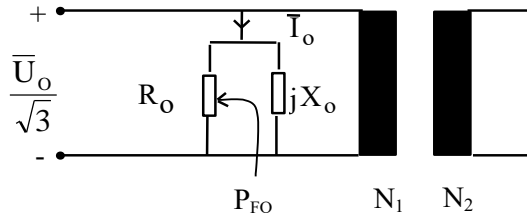
Figur 2. Icke ideal transformators ekvivalenta schema med belastning

R_{2K} motsvarar resistanserna i transformatorns respektive lindningar. För att ta hänsyn till inverkan av läckflöden på primär respektive sekundärsida inför man läckflödena Φ_1 och Φ_2 , som är hänfört till sekundärsidan genom spolen X_{2K} . Denna sägs utgöra lindningarnas läckreaktans. I den ekvivalenta kretsen ingår resistansen R_0 och reaktansen X_0 som tar hänsyn till dels tomgångsström, dels transformatorns aktiva och reaktiva tomgångsförluster. I kretsen ingår även en ideal transformator med varvomsättningen N_1/N_2 .

2.3 Transformatorns förluster

De aktiva förlusterna i en transformator består dels av **tomgångsförluster** P_{F0} , dels **belastningsförluster** P_{FB} eller P_{FK} . För att bestämma dessa gör man två prov. Ett tomgångsprov och ett kortslutningsprov.

Tomgångsprov:



Figur 3. Tomgångsprov (öppen sekundärsida)

Detta prov utförs så, att transformatorn drivs i tomgång vid märkspänning $U_o = U_{1M}$ och märkfrekvens, varvid den tillförda effekten P_{FO} mäts och tomgångsströmmen I_o avläses. Tomgångsmätningen kan utföras från primär- eller sekundärsidan.

Kortslutningsprov:

När transformatorn belastas med ström, försäkras primärströmmen och sekundärströmmen i resp. lindning, aktiva effektförluster, s.k. belastningsförluster. Dessa omfattar dels resistansförluster i lindningar, dels tillsatsförluster i lindningar och konstruktionsdelar, försäkrade av belastningsströmmens magnetiska läckflöden. Transformatorns belastningsförluster bestäms genom ett kortslutningsprov. Dessa förluster kallas därför ibland också för kortslutningsförluster. Vid detta prov kortsluts först transformatorns sekundärsida, varefter primärsidan matas med märkström, I_{1M} vid märkfrekvens.

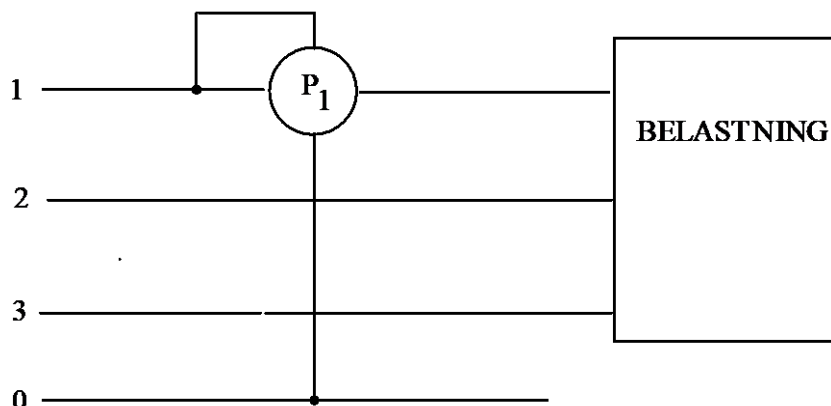
Den tillförda märkströmmen I_{1M} , som är lika med kortslutningsströmmen I_{1K} injusteras med spänningen U_{1K} . Den tillförda kortslutningseffekten P_{FKM} , och den primära kortslutningsspänningen U_{1K} avläses. Eftersom U_{1K} är mycket mindre än U_{1M} kan I_o och P_{FO} utan vidare försummas vid kortslutning. Den uppmätta kortslutningseffekten P_{FKM} sätts därför lika med de totala belastnings-förlusterna P_{FBM} vid märkström vilket ger:

$$P_{FBM} = P_{FKM} = 3R_{1K} I_{1K}^2 = 3R_{2K} I_{2K}^2$$

Belastningsförlusterna är strömvärmeförluster i kopparledningen och varierar alltså kvadratisk med strömmen.

2.4 Effektmätning med enwattmetermetoden

Vid symmetrisk spänning och symmetrisk belastning med tre fasledare och nollledare kan man mäta effekten med hjälp av endast en wattmeter.



Figur 4. Enwattmeterkoppling

Total 3-faseffekt $P = 3 P_1$. Strömspolen är inkopplad i en fasledare och spänningsspolen mellan denna fasledare och nolledare.

Trefastransformatorns effekt

$$\text{Märkeffekt: } S_M = \sqrt{3} U_{1M} I_{1M} = \sqrt{3} U_{2M} I_{2M} \text{ VA}$$

Förluster och verkningsgrad

De effektförluster som vi vill mäta upp på detta sätt vid de olika proven är alltså

- P_{FO} = tomgångsförluster vid märkspänning och är konstanta
- P_{FB} = belastningsförluster eller kortslutningsförluster P_{FK}
- P_{FBM} = belastningsförluster vid märkström $= 3 R_{1K} I_{1M}^2 = 3 R_{2K} I_{2M}^2$
- Verkningsgraden:

$$\eta_x = \frac{P_2}{P_1} = \frac{x P_{2M}}{x P_{2M} + P_{FO} + x^2 P_{FBM}}$$

$$\text{där } x = \frac{I_2}{I_{2M}}, \quad P_2 = \sqrt{3} U_2 I_2 \cos\varphi_2, \quad P_{2M} = \sqrt{3} U_2 I_{2M} \cos\varphi_2$$

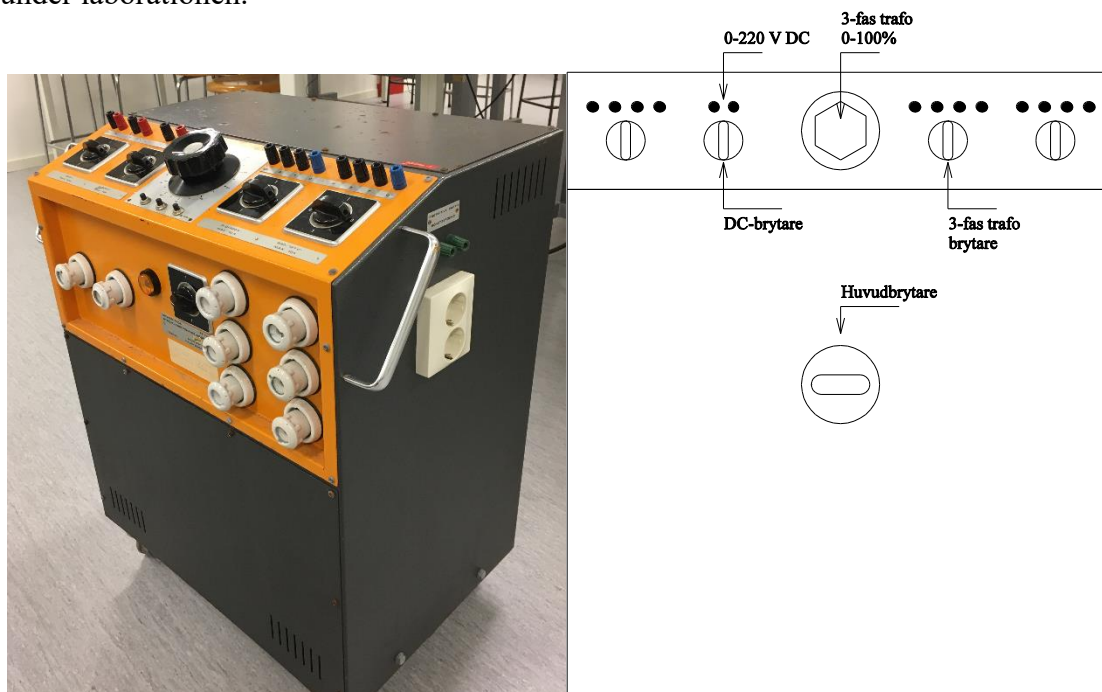
3 Försöksutrustning

Vid D/Y-koppling är spänningen 220/220 V hos transformatorn. Primärsidan är fast D-kopplad.

1. Trefas vridtransformator, för inställning av spänningen till transformator, se vidare avsnitt 3.1 Transformator för spänningsmatning
2. Wattmeter, se vidare avsnitt 3.2 Wattmetrar
3. Amperemeter/Voltmeter (Vanlig multimeter), se vidare avsnitt 4.3 Multimetrar
4. 3-fas transformator, 2000 VA. (försöksobjekt), se vidare avsnitt 3.4 3-fas transformator/labtransformator
5. Belastningsresistans, (bordsmodell eller golvmmodell) 3-fas, se vidare avsnitt 3.5 3-fas belastningsresistans
6. Scope-meter (För att mäta små resistanser med stor noggrannhet), se vidare avsnitt 3.6 Fluke scope-meter

3.1 Transformator för spänningsmatning

På samtliga labb-platser finns en transformator, som används som spänningsmatare under laborationen.



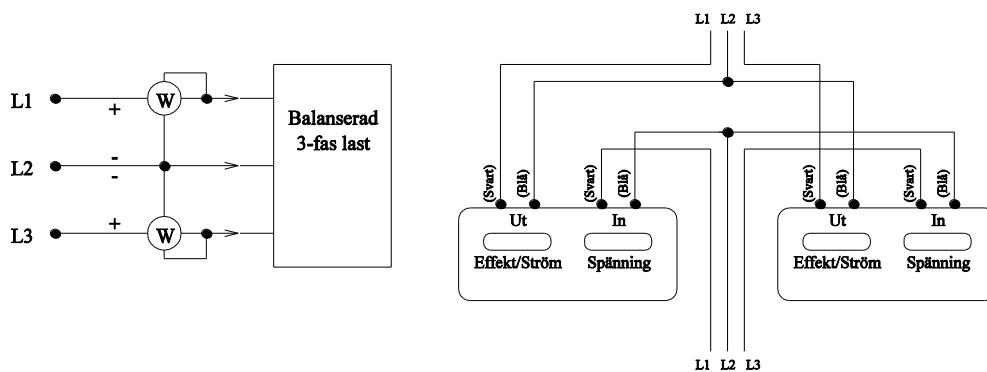
Figur 5 Översikt av Terco Power Pack. I de experiment som skall utföras skall utgången märkt 0-220V DC alternativt 3x0-220V AC användas. För att få ut en variabel spänning på utgången måste både huvudbrytaren och 3-fas transformatorbrytaren vara påslagna. Dessutom måste ställdonet till 3-fas transformatorn ställas i 0-läge för att återställa startspärren. Sedan justeras spänningen med 3-fas transformatorns ställdon. Notera att faserna här heter R, S och T istället för L1-L3

3.2 Wattmetrar

I labbet finns två digitala wattmetrar med automatiskt val av spänningsområde. Vid mätning med enwattmetermetoden skall en av wattmetrarna användas. För vissa uppkopplingar kan dock båda komma att behövas.

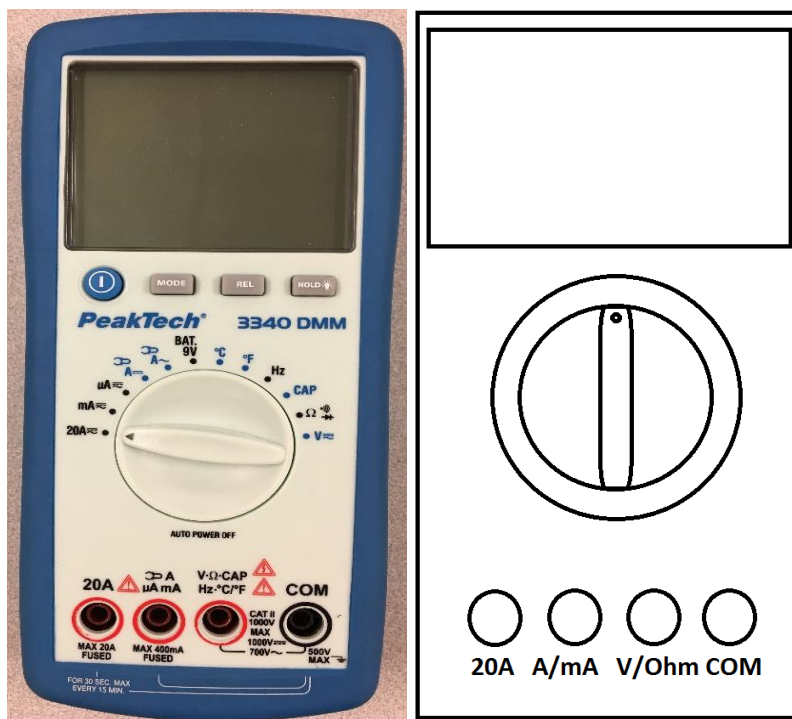


Figur 6 Wattmetrarna som ska användas vid experimenten.



Figur 7 Kopplingschema för mätning med tvåwattmetermetoden tillsammans med wattmetrarna i labbet. Till vänster finns ett kretsschema för uppkopplingen och till höger en skiss som beskriver uppkoppling med hjälp av de wattmetrar som finns i labbet. Det är viktigt att trefassystemet är symmetriskt och att lasten är balanserad eller att det saknas nolledare för att metoden skall fungera.

3.3 Multimeter



Figur 8 Översikt av den enkla multimetern. För amperemätning används 20A eller A/mA ingången tillsammans med COM. Notera den extra ingången för 20A området, den är till för att inte bränna sönder multimetern vid mätning av stora strömmar. Det finns några olika multimetrar i labbet med olika mätområdesinställningar så säkerställ lämplig inkoppling på just er multimeter. Fråga assistenten om ni är osäkra hur multimetern skall kopplas in.

3.4 3-fas transformator/labtransformator



Figur 9 3-fas laborationstransformator som ska mätas upp med omsättningsprov, kortslutningsprov och tomgångsprov.

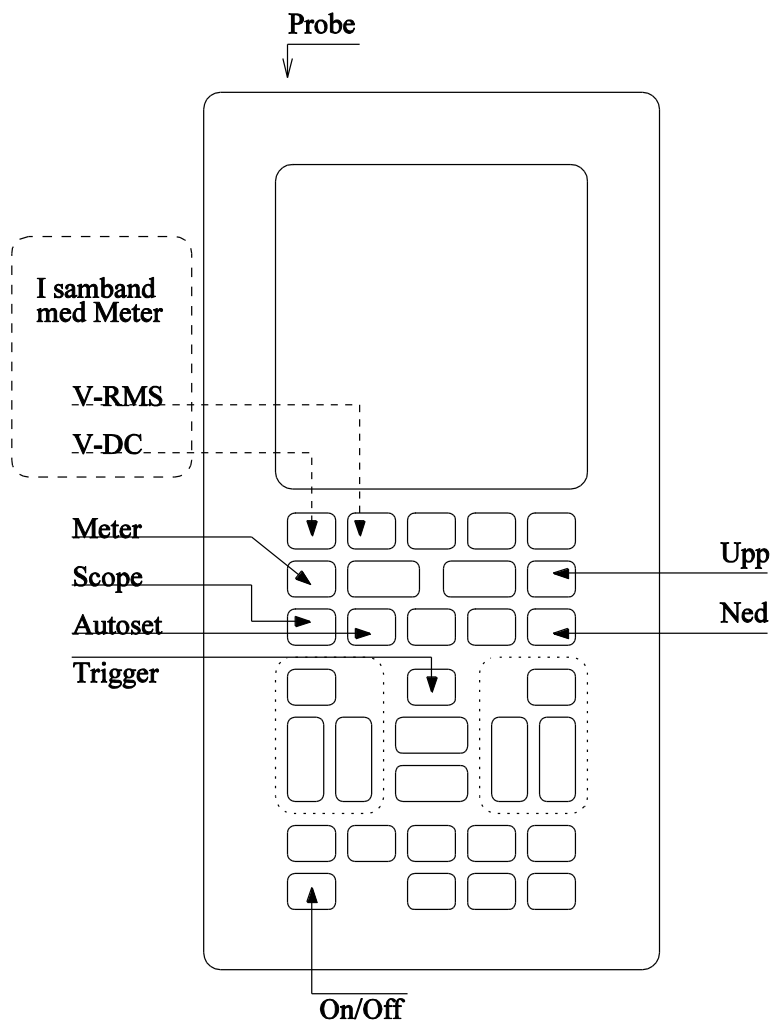
3.5 3-fas belastningsresistans

I labbet finns belastningsresistanser av golvmmodell. Resistanserna ger en steglös ändring av resistans.



Figur 10 3-fas belastningsresistans

3.6 Fluke scopemeter

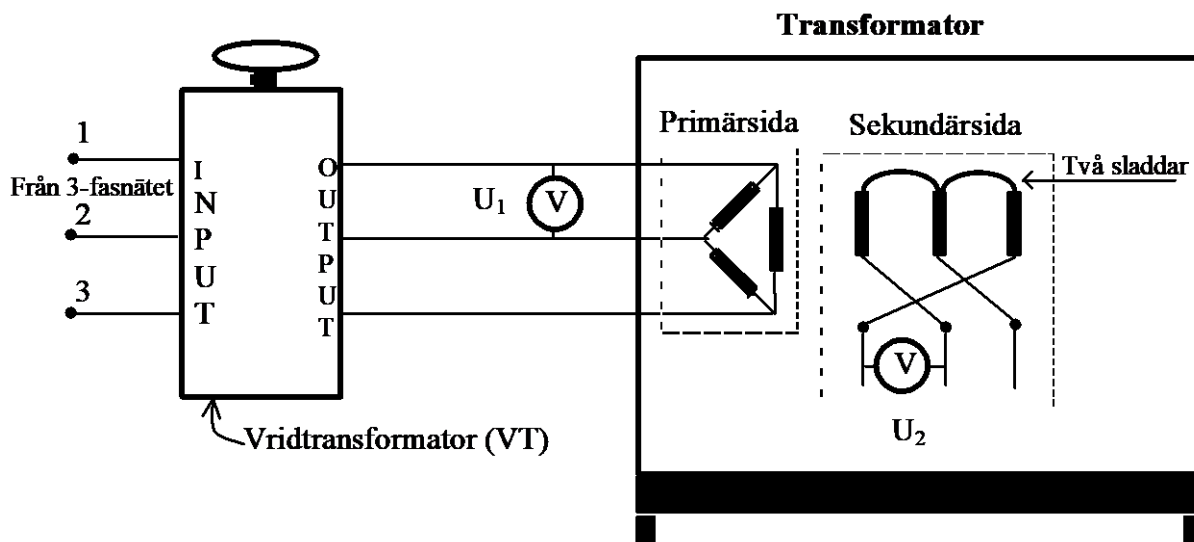


Figur 11 Översikt av scopemetern. Använd scopemetern för att mäta **spänning** eller **resistans**. Detta görs t.ex. genom att starta instrumentet, välja Measure följt av V-rms eller V-dc. Ni ska nu se ett litet oscilloskop samt ett RMS värde alternativt ett medelvärde av signalen.

4 Mätningar

4.1 Omsättningsmätning

Koppla ihop utrustningen enligt Figur 12. **OBS: Se till att spänningen är avslagen från nätet.** Vrid upp spänningen med vridtransformatorn så att spänningen visar 220 V på primärsidan. Avläs sedan spänningen på sekundärsidan.



Figur 12. Omsättningsmätning vid Y-kopplad sekundärsida.

$$U_1 = \dots\dots\dots V$$

$$U_2 = \dots\dots\dots V$$

Resultat:

Transformatorns omsättning: $\frac{N_1}{N_2} = \frac{U_1}{U_2} = \dots\dots\dots = \dots\dots\dots$

Eftersom primärsidan alltid är D-kopplad för den aktuella transformatorn så kan detta inte ändras. Vi kan dock välja om sekundärsidan skall Y- eller D-kopplas. Vad blir spänningen U_2 som ju är huvudspänning om sekundärsidan D-kopplas istället för Y-kopplas?

$$U_{2,D,ber.} = \dots\dots\dots V$$

Koppla om sekundärsidans lindningar så att de blir D-kopplade och genomför mätningen

$$U_{2,D,mätt.} = \dots\dots\dots V$$

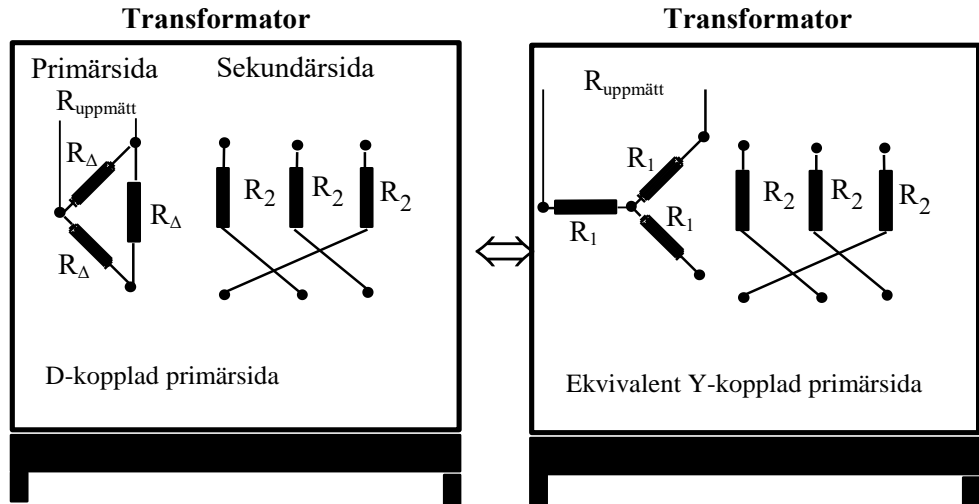
Vrid ned vridtransformatorn till noll och stäng av. Tag bort alla sladdar på transformatorn till nästa mätning.

4.2 Lindningsresistans

Mät lindningarnas resistans med en *scopemeter* på primär- och sekundärsida (2 decimaler). Transformatorn har D-kopplad primärsida. Mät hela resistansen $R_{\text{uppmätt}}$ enligt figur nedan och beräkna **medelvärdet**. För att man ska kunna räkna på varje fas separat kan man tänka sig att primärsidan är Y-kopplad. En D-koppling kan nämligen alltid ersättas med en ekvivalent Y-koppling.

Sekundärsidans lindningar kan mätas direkt, se ritade markeringar på transformatorns ovansida. Tag sedan **medelvärdet** av mätvärdena.

Beräkningar och ekvivalent schema :



Mät $R_{\text{uppmätt}}$ på 3 olika sätt (2 decimaler):;;

Beräkna medelvärdet för mätningarna: $R_{\text{uppmätt}} = \dots\dots\dots\Omega$,

vilket ger : $R_1 = \frac{1}{2} R_{\text{uppmätt}} = \dots\dots\dots\Omega$ ($R_{\text{uppmätt}} = R_{\Delta}/2R_{\Delta} = \frac{2R_{\Delta}}{3}$)

Mät alla tre R_2 :;;

Medelvärde för alla tre: $R_2 = \dots\dots\dots\Omega$

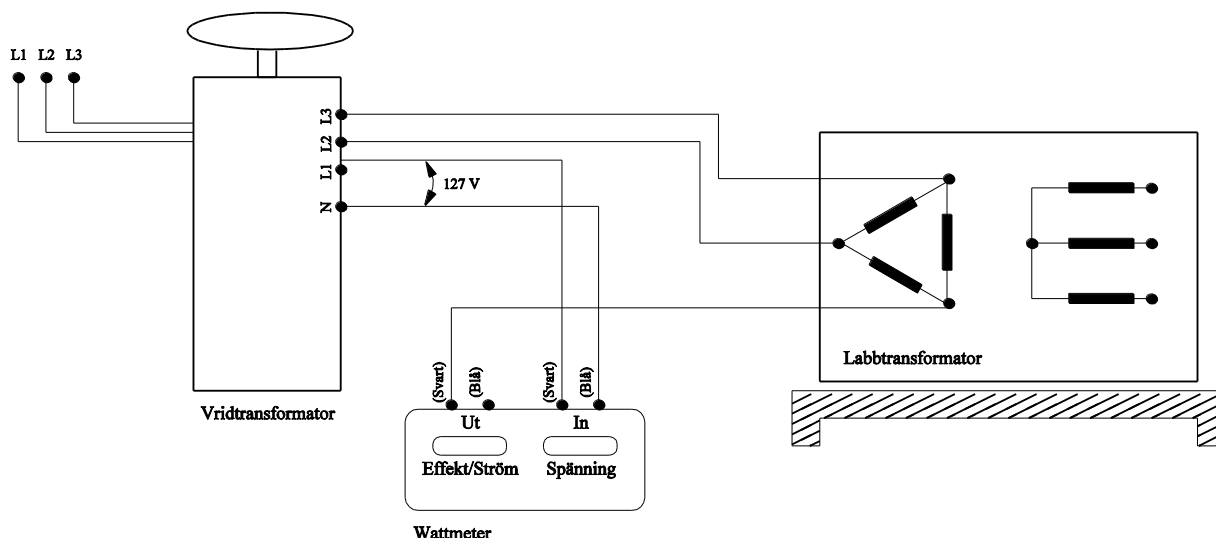
Alltså : $R_{1K} = R_1 + R_2 \cdot \left(\frac{N_1}{N_2}\right)^2 = \dots\dots\dots$

$\left(\frac{N_1}{N_2}\right)^2 = \left(\frac{U_1}{U_2}\right)^2$ (enligt föregående sida)

RESULTAT: $R_{1K} = \dots\dots\dots$

4.3 Tomgångsprov

Detta utförs så, som tidigare nämnts, att transformatorn drivs i tomgång (sekundärsidan öppen) vid märkspänning (220 V) och märkfrekvens (50 Hz). Koppla ihop utrustningen enligt Figur 13. **OBS: Se till att spänningen är avslagen från nätet.** Se till att vridtransformatorns ratt står på noll. Både ström, spänning och effekt mäts m.h.a. wattmetern. Se till att wattmetern står på automatiskt effektområde. (Om wattmetern pendlar mellan olika arbetsområden så kan man dock välja att låsa den på ett specifikt område.)



Figur 13 Uppkoppling för tomgångsprov i fas 3

Utförande

När du är klar med uppkopplingen, **låt assistenten kontrollera.**

Genom att ställa wattmetern på automatisk avkänning av arbetsområde så fås alltid bästa noggrannhet, detta görs med en switch på framsidan. Transformatorn är tillverkad osymmetrisk, vilket ger olika förluster i faserna. Tomgångseffekten kan till och med vara noll i någon fas.

Vrid sakta upp spänningen till 127 V fasspänning (huvudspänning är då 220 V). Växla mellan att titta på amperemetern och effektmätaren under försöket. **Om amperemetern slår i botten kan det vara kortslutning i kretsen!** Se till att ingen mätsladd dras ur under försöket. Mät sedan tomgångseffekten i varje fas och **stäng av spänningen mellan varje försök.**

$P_{FO1} : \dots \dots \dots W;$ $P_{FO2} : \dots \dots \dots W;$ $P_{FO3} : \dots \dots \dots W;$

Resultat:

Tomgångseffekten för **alla tre faserna** tillsammans: $P_{FO} = \dots \dots \dots W$

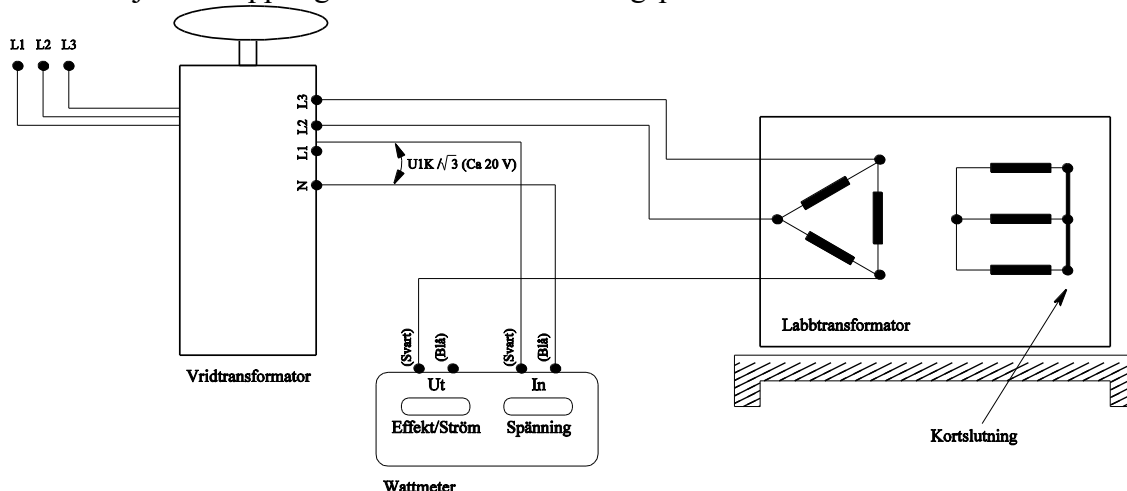
Vrid sedan ned vridtransformatorn till noll och stäng av.

4.4 Kortslutningsprov

Provet utförs vid märkström. Spänningen skall alltså justeras in så att märkström erhålles i primärlindningen på laborationstransformatoren. Enligt förberedelseuppgift är märkströmmarna för denna transformator:

$$I_{1M} = \dots\dots\dots[A] \text{ och } I_{2M} = \dots\dots\dots[A]$$

Nedan följer ett kopplingschema för kortslutningsprovet:



Figur 14. Uppkoppling för kortslutningsprov i fas 3

Utförande

Kortslut sekundärsidan med korta sladdar, se Figur 14.

Tillkalla assistenten för kontroll!

Vrid sakta upp spänningen så att **märkström** erhålls. Mät kortslutningseffekten P_{FKM} i de olika faserna precis som i tomgångsprovet och anteckna kortslutningsspänningen.

$$P_{FKM1} = \dots\dots\dots W \quad P_{FKM2} = \dots\dots\dots W \quad P_{FKM3} = \dots\dots\dots W$$

$$P_{FKM} \text{ (totalt för 3-faser)} = \dots\dots\dots W \quad \text{Kortslutningsspänningen: } U_{1K} = \dots\dots\dots V$$

Beräkna transformatorns R_{1K} , Z_{1K} och X_{1K} (Vrid ned vridtransformatorn till noll och stäng av!)

$$\text{Nyttiga formler: } R_{1K} = \dots\dots\dots \quad Z_{1K} = \dots\dots\dots$$

$$\text{Resultat : } R_{1K} = \dots\dots\dots \Omega \quad Z_{1K} = \dots\dots\dots \Omega \quad X_{1K} = \dots\dots\dots \Omega$$

(Bör stämma med sid 13)

4.5 Belastningsprov med resistiv trefasbelastning

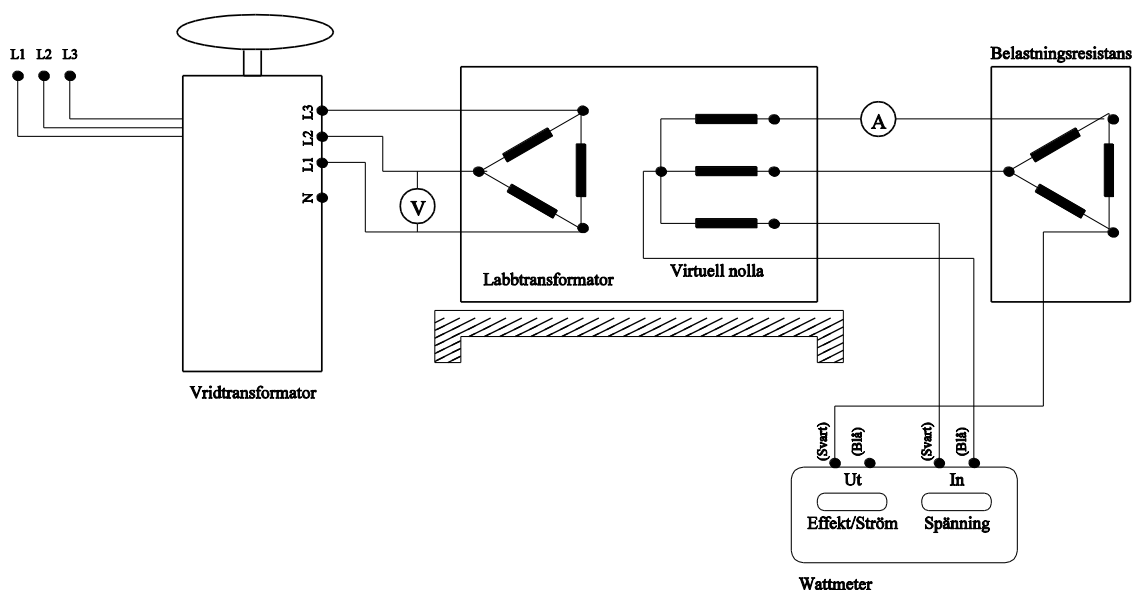
Den resistiva belastningen som skall användas är 3-fas belastningsresistansen som står på golvet vid lab-platsen (glöm inte att sätta i sladden till belastningsresistansen, annars startar inte fläkten). Belastningen ska D-kopplas. Belastningsprovet ska utföras vid konstant märkspänning vid de olika strömmarna enligt förberedelseuppgift III. Fem olika belastningsgrader ska undersökas: $x = 1/4; 1/2; 3/4; 1; 5/4$. Fyll i de beräknade strömmarna för respektive belastningsgrad i Tabell 1 (enligt förberedelseuppgift III).

För att uppnå respektive belastningsgrad, så skall belastningsresistansen ställas in (samtidigt som U_H justeras, så att $U_H=220\text{ V}$) så att strömmen som beräknades i förberedelseuppgift III erhålls. Justera in strömmarna för de olika belastningsgraderna med belastningsresistansen och fyll i tabellen.

Under försöket mäts effekten endast i en fas, då belastningen är symmetrisk. Total effekt blir 3 gånger större. Spänningen hålls konstant under hela försöket.

Förlusterna blir: $P_F = P_{FO} + x^2 \cdot P_{FKM}$; Verkningsgraden blir: $\eta = \frac{P_2}{P_2 + P_F}$

Nedan följer kopplingsschema för experimentet:



Figur 16. Uppkoppling för belastningsprov med resistans.

Resultat:

Tabell 1 Belastningsprov med trefasresistans

Belastningsgrad x	1/4	1/2	3/4	1/1	5/4
I_2 (beräknad)					
$P_{\text{avläst}}$ (1-fas)					
Avgiven effekt P_2 (3- faser)					
Totala förluster P_F					
Verkningsgrad η (med 3 siffror)					

Vrid ner spänningen till noll efter försöket och stäng av (Riv ej kopplingen).

Hur ändrar sig verkningsgraden vid ökande belastningsgrad?

För vilket x är verkningsgraden maximal enligt tabellen ovan?

Enligt den teoretiska beräkningen ska maximal verkningsgrad bli vid

$x = \dots\dots\dots$

Kommentar _____

4.6 Spänningsfall

Använd kopplingen på sidan 16. Koppla in en voltmeter på sekundärsidan för att mäta U_2 .

a) Rita ekvivalent schema per fas och visardiagram och ange hur sekundära spänningen U_2 kan uttryckas, om transformatorn ansluts till **resistiv** last och **märkbelastas** (Se t.ex. visardiagram och schema sid 61 eller 88 i kursboken).

Ekvivalent schema:

Visardiagram

$U_{20} = U_2$ vid tomgång (se sidan 12)

R_{2K} beräknas ur data på sidan 15.

$R_{2K} = \dots\dots\dots =$

$X_{2K} = \dots\dots\dots =$

Beräkna U_2

Resultat: $U_{2\text{ber}} = \dots\dots\dots \text{V}$

b) Mät sekundära spänningen: vid ett praktiskt försök. (OBS! Eftersom transformatorn är osymmetrisk kan det vara olika spänning mellan faserna.)

Resultat: $U_{2\text{mätt}} = \dots\dots\dots \text{V}$

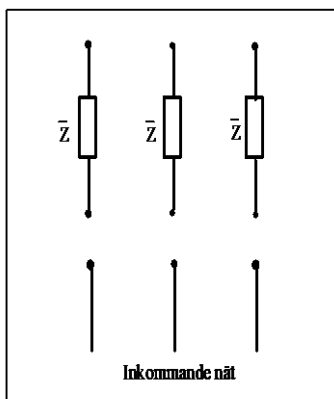
Skillnaden mellan ovanstående bör inte överstiga några få volt om allt fungerar som det ska. (Några faktorer som kan påverka noggrannheten negativt är dock: Bestämningen av R_{JK} , osymmetrisk belastning, osymmetri mellan faserna i transformatorn och användning av olika mätinstrument med olika kalibrering. Modellen stämmer oftast bättre ju större anläggning man använder eftersom det är lättare att tillverka symmetriskt.)

Kommentar: _____

Vrid ned vridtransformatorn till noll och stäng av. Diskutera gärna med labbassistenten innan ni kopplar ur alla sladdar.

5 Förberedelseuppgifter

- I. Rita in i figuren och visa hur belastningsimpedanserna sammankopplas för att de ska bli D-kopplade och anslutas till nätet.



- II. Gör förberedelseuppgiften på sida 20.

- III. Beräkna trefastransformatorns märkström på primärsidan I_{1M} och sekundärsidan I_{2M} , om märkeffekten (skenbar) är $S_M = 2000 \text{ VA}$ och märkspänning $U_{1M} = U_{2M} = 220 \text{ V}$.

SVAR: $I_{1M} = \dots\dots\dots[\text{A}]$ $I_{2M} = \dots\dots\dots[\text{A}]$ (För in resultatet på sid 15)

- IV. Belastningsgraden x är kvoten mellan uttagen ström och märkström.

Beräkna strömmen I_2 för belastningsgraderna: $x = \frac{1}{4} : \frac{1}{2} : \frac{3}{4} : \frac{1}{1} : \frac{5}{4}$

SVAR: $I_2 = \dots\dots\dots : \dots\dots\dots : \dots\dots\dots : \dots\dots\dots : \dots\dots\dots$ (För in resultatet på sid 17)

- V. Derivera verkningsgradsformeln på sid 6 och ange värdet på x som ger maximal verkningsgrad.

- V. Ange formel för beräkning av $R_{1K} = \dots\dots\dots$ (För in på sid 15)
(m.h.a. P_{FKM})

Ange formel för beräkning av $Z_{1K} = \dots\dots\dots$ (För in på sid 15)
(m.h.a. U_k)

Ange formel för beräkning av R_{2K} om R_{1K} är känd: $R_{2K} = \dots\dots\dots$ (För in på sid 18)
(m.h.a. omsättningen)

***Förberedelseuppgift:**

Färdigställ kopplingschemat för respektive koppling i tabellen nedan. Fyll sedan i vilken huvudspänning som transformatorn levererar på sekundärsidan för Dd-, Yy- och Yd-kopplingen, uttryck spänningarna i termer av U_2 (t.ex. $U_2/\sqrt{3}$). Huvudspänningen U_1 är samma för samtliga 4 fall.

Typ av koppling	Kopplingschema
Dy	<div style="display: flex; justify-content: space-around; align-items: center;"> <div style="text-align: center;"> <p>Primärsida</p> <p>U1</p> </div> <div style="text-align: center;"> <p>Sekundärsida</p> <p>U2</p> </div> </div>
Dd	<div style="display: flex; justify-content: space-around; align-items: center;"> <div style="text-align: center;"> <p>Primärsida</p> <p>U1</p> </div> <div style="text-align: center;"> <p>Sekundärsida</p> </div> </div>
Yy	<div style="display: flex; justify-content: space-around; align-items: center;"> <div style="text-align: center;"> <p>Primärsida</p> <p>U1</p> </div> <div style="text-align: center;"> <p>Sekundärsida</p> </div> </div>
Yd	<div style="display: flex; justify-content: space-around; align-items: center;"> <div style="text-align: center;"> <p>Primärsida</p> <p>U1</p> </div> <div style="text-align: center;"> <p>Sekundärsida</p> </div> </div>